

# RotoBed®

Rotate Life Better



**Dit hjem - dit liv!**

FRIHED, MOBILITET & VÆRDIGHED



**I RotoBed® er vores mål at levere verdens bedste drejesenge. RotoBed® er en innovativ drejeseng, der hjælper brugeren til en bedre hverdag med færre smerter, større selvstændighed og højere livskvalitet.**

Med mulighed for lav sengehøjde helt ned til 32 cm og en brugervægt op til 190 kilo er senge fra RotoBed® egnede til såvel overvægtige som høje eller lave brugere.

Med en drejbar RotoBed® tager det mindre end et minut og et tryk på en enkelt knap at komme fra liggende til stående. Det kalder vi god velfærdsteknologi.





# Hans Sandgren Jakobsen

RotoBed® har vundet adskillige designpriser, herunder den prestigefyldte IF Design Award og European Product Design Award.

Bag det harmoniske design står den prisbelønnede møbeldesigner Hans Sandgren Jakobsen. Han arbejder fra sin tegnestue i Grenaa Havn med udsigt til hav og himmel og med udgangspunkt i skandinavisk design.

Innovation, æstetik og funktionalitet er de tre nøgleord, som Hans Sandgren Jakobsen selv vægter højest under sin designproces.

Det harmonerer til fulde med RotoBed® og vores ønske om at tilbyde drejesenge, som øger brugerens livskvalitet og samtidig fremstår som et hjemligt møbel.

Hans Sandgren Jakobsen har modtaget en lang række legater og priser for sit arbejde, herunder Rote Punkt designpris, Formland prisen, iF Design Award Gold og for RotoBed® både IF Design Award 2019 og European Design Award 2021.





# RotoBed®Change plejeseng med automatisk drejefunktion



Personer, der har svært ved at komme ud og ind i sengen, kan med en RotoBed®Change klare ind- og udstigning uden brug af kræfter.

Blot ved et enkelt tryk på fjernbetjeningen køres sengen op i stoleposition og roteres ud mod rummet. Hele processen tager mindre end et minut.

Dette letter både udstigning og eventuel overgang til rollator, kørestol eller stålift.

Liggefladen er 4-delt og giver optimal støtte.

Den roterende mekanisme er både støjsvag og meget behagelig for den bruger.

Foruden drejefunktionen kan også sengehøjde, ryglæn og ben-del justeres.

Flere velfærdsteknologiske afprøvninger har vist, at en RotoBed® drejeseng øger brugerens mobilitetsniveau og livskvalitet.

# RotoBed®Classic...

RotoBed®Classic er en harmonisk designet funktionel seng med en indbygget mulighed for at opgradere til en RotoBed®Change med rotation.

RotoBed®Classic har elektrisk justering af ryglæn og bendel for at sikre komfortable positioner i sengen.

Herudover har sengen højdejustering. Liggefladen kan justeres helt ned til 32 cm over gulvet og op til

82 cm over gulvet. Dette er en stor hjælp for personer, der på grund af smerter eller begrænset mobilitet har svært ved at komme ind og ud af sengen.

Hvis brugerens behov ændrer sig, kan RotoBed®Classic opgraderes med en rotationsfunktion ligesom modellen RotoBed®Change.



# ...og RotoBed®Change – *et smukt par*

Når en person har fysiske udfordringer, kan en funktionel seng være afgørende for at bevare mobiliteten. De fleste par ønsker imidlertid at sove ved siden af hinanden i senge, der passer sammen. I disse tilfælde er en kombination af en RotoBed®Classic og en RotoBed®Change den perfekte løsning.

Sengene har samme smukke design, og begge har højdejustering samt justerbart ryglæn, bendel og foddel. Oven i dette har RotoBed®Change også rotationsfunktionen - og skulle partnerens behov ændre sig, kan RotoBed®Classic også opgraderes til en seng med rotation.



RotoBed®

# Testimonials



## For os er en RotoBed® den perfekte løsning

*Nadal Antonioni, Florida, USA. Hans hustru Dora er delvist lammet efter operationer og en spinal fusion.*

Førhen havde Dora en simpel hospitalsseng, og vi kæmpede for at hjælpe hende ud af sengen til måltider, toiletbesøg og lægebesøg. Vi har to plejere, som er meget dygtige til at forflytningsteknikker, men det var ekstremt hårdt for dem at forflytte Dora uden at påføre hende smerte.

Vi kunne ikke finde en seng, som kunne løse disse problemer, før vi søgte på internettet og heldigvis fandt RotoBed®. Drejefunktionen er unik; vi har aldrig set noget lignende, og det er en fantastisk løsning. Det gør det både lettere og mere sikkert at få min kone ud af sengen, og plejerne er superglade, fordi de slet ikke oplever den fysiske belastning ved arbejdet mere. Muligheden for at køre sengen op og ned i højden gør det også meget lettere for dem, når de skal vaske og pleje hende.

Min kone har det så meget bedre nu og har fået et liv med mindre smerte og mere værdighed. Vi har en del sundheds-personale, der kommer i vores hjem for at behandle min kone, og de siger alle, at de aldrig har set en seng som denne, så elegant og godt designet.



## Det tændte lys i min mands øjne at blive selvhjulpen

*Hans Villadsen, 77 år, Solrød, Danmark. Lider af PSP (atypisk Parkinson's). Hans kone Else fortæller.*

For to år siden var det blevet så svært for Hans at kontrollere sine bevægelser, at han ofte faldt, når han skulle ud af sengen. Han kunne ikke længere selv løfte benene ud af sengen, og det blev for hårdt for mig at hjælpe ham alene. Han vejer jo næsten dobbelt så meget som jeg.

Det var kommunen, der foreslog en RotoBed®Free. Vi var slet ikke klar over, at det fandtes, men det lød jo som en drøm, og den gjorde også en forskel lige fra starten. Hans skal stadig guides lidt – f.eks. besked om at flytte højre fod lidt frem, men så klarer han det også.

Jeg kan ikke se for mig, at Hans skulle leve et liv, hvor han skulle liftes ud og ind i seng. Hænge deroppe, og ... det er jo ubehageligt, uværdigt. Jeg vil gerne, at han skal beholde den mobilitet, han trods alt har, så længe som muligt. Det kan han med sin drejeseng.

Det var en lettelse rent fysisk for mig, da vi fik sengen. Men det er Hans, den har betydet mest for. Han har som ambulancefører hjulpet andre mennesker hele sit liv. Pludselig kunne han intet, og det var hårdt for ham. Da han blev selvhjulpen igen med sin RotoBed®Free, tændte det lyset i hans øjne.



## Nu kan Josef komme ud for at kigge på fuglene

*Josef Ribi, 89 år. Székesfehérvár, Ungarn. Lider af Parkinsons. Hans søn Peter fortæller.*

Hele sit voksne liv har Josef Ribi arbejdet hårdt. Han er stærk og har overlevet både kræft og et hjerteanfald. Men for 9 år siden blev Josef ramt af Parkinsons, og gradvis mistede han kontrollen over sine bevægelser. Hans kone har svært ved at hjælpe, da hun også selv har dårligt helbred, og det pinte sønnen Peter at se sin far miste evnen til at klare sig selv. "Det var en stor forandring for ham. Han gik fra at være en meget aktiv mand til nærmest at være bundet til sin lejlighed", siger Peter Ribi.

For to år siden var det blevet næsten umuligt for Josef at komme ud af sengen. Ved en tilfældighed så Peter en Facebook-video, der præsenterede RotoBed®.

"Jeg kunne se, at denne seng kunne være en stor hjælp for mine forældre, og min far var åben for at prøve den." I dag hjælper RotoBed®Free hver dag Josef ind og ud af sengen og giver ham mulighed for at bruge sin energi på ture til den lille gårdhave, hvor han ser på fugle. Peter Ribi fortryder ikke et sekund købet.

- Uden denne seng ville det næsten være umuligt for min far at komme ud af sengen. Han er så glad for den og fortæller mig meget ofte, hvor taknemmelig han er for sin RotoBed®Free. Den er fantastisk.

# RotoBed®Home

RotoBed®Home er et harmonisk designet møbel. Du kan skræddersy din seng efter dine behov, både når det gælder udstigning, farver og gavlenes design.



## Udstigningshøjde

RotoBed®Home passer til både høje og lave personer. Ved at måle din benlængde fra flad fod til midt i knæhasen finder du den af de fire udstigningshøjder, som passer bedst til dig.

Det er muligt at ændre udstigningshøjden manuelt efterfølgende ved at flytte nogle skruer. Sengen er ligeledes udstyret med stillefødder til at finjustere udstigningshøjden.



40-43 cm



44-47 cm



48-51 cm



52-59 cm

## Farver



Du kan sætte dit eget præg på RotoBed®Home ved at vælge mellem 10 forskellige farver på det tekstil, som dækker sengegavlene. Tekstilerne produceres af det danske firma Kvadrat, der arbejder målrettet med bæredygtighed og har opnået en lang række miljøcertifikater i EU og globalt. Kvadrat har udviklet stoffet eksklusivt til RotoBed®, og det består 100 %

af genbrugte plastikflasker. Stoffet er blødt med en smuk finish og er både slidstærkt og vaskbart. Udover vores genbrugstekstiler er det også muligt at vælge den eksklusive variant "Stripes" i ren uld designet af Paul Smith eller sort kvalitetslæder med lyse stikninger.

## Gavle



Low-Low



Low-High



High-High

RotoBed®Home sengegavle fås i to varianter: Den lave består af formbuktet metal beklædt med aftageligt tekstil eller læder.

Den høje er formspændt egetræsfinér med fastmonteret tekstil eller læder. Vælg selv; de forskellige kombinationer giver hvert sit udtryk.

# Enkel og overskuelig fjernbetjening

Med RotoBed® fjernbetjeningen er det let at indstille højden, liggefladens forskellige dele samt den ønskede position under rotation.

Brugervenligheden er stor, idet der kun er få og tydelige taster på fjernbetjeningen. Med programtasterne Stoleposition og Liggeposition styres hele sengens rotationscyklus.

Der er desuden mulighed for at lagre sine individuelle favoritindstillinger for udstigningshøjde, ryghældning samt skrå eller vinkelret udstigning.

Modellen er standardudstyr og kan tilsluttes i begge sider af sengen.

*NB: Modellen RotoBed®Home har ikke højdejustering. Herudover er fjernbetjeningen den samme.*



# Trådløs betjening i unikt design

Eksklusiv fjernbetjening, som ligger godt i hånden. Alle knapper og funktioner kan betjenes med én hånd, og navigationen er enkel og intuitiv.

Farvedisplayet tilpasser selv lysstyrken efter omgivelserne. Tid og dato, lommelygte og frit valg mellem 6 forskellige sprog.

Sengens rotations-cyklus styres ved at holde en enkelt tast inde.

Der er desuden mulighed for at gemme individuelle favoritindstillinger for ryghældning, udstigningshøjde samt skrå eller vinkelret udstigning.

Den trådløse fjernbetjening er udviklet på baggrund af omfattende brugeranalyser.

Leveres med specialdesignet læderetui, som fastgøres til sengen.



# Velfærdsteknologi med omtanke

I parken ved Hvidkilde har RotoBed®'s ansatte udsigt til både svaner og ynglende isfugle. De smukke dyr minder os dagligt om vores ansvar for at værne om miljøet og naturen.

RotoBed® stræber efter at anvende langtidsholdbare materialer, som er bæredygtige og genanvendelige.

Vores tekstiler fra danske Kvadrat er tilsvarende fremstillet med fokus på bæredygtighed, idet de udelukkende består af genanvendte plastflasker.

Når RotoBed® drejesengene forlader produktionen, sker det også på paller og med emballage, der er enten genanvendeligt eller nedbrydeligt.



# RotoBed®Light Package - en strålende løsning

Med denne nye opfindelse kan RotoBed® brugere komme sikkert ud af sengen også om natten. Når RotoBed® roterer mod udstigning, tændes to bløde spotlights under sengen samtidig med en ekstern lampe efter eget valg – måske skal det være lampen på badeværelset?

Når sengen roteres tilbage, slukkes spotlights og lampe. Den eksterne lampe tilsluttes systemet trådløst via et stik.

Patenteret system udviklet i samarbejde med LINAK.



# Dokumenteret forebyggelse af tryksår

## **RotoBed®SafeSleep – luksusmadrassen.**

4-lags kvalitetsmadrass, som kombinerer komfort og optimal trykfordeling. RotoBed®SafeSleep har dokumenteret forebyggelse og behandling af tryksår i trin 1-3. De 4 lag har hver især egenskaber, som øger fleksibilitet og luftgennemstrømning samt reducerer shear. Naturligt produceret uden CFC og er CertiPur og Oekotex-100 certificeret.

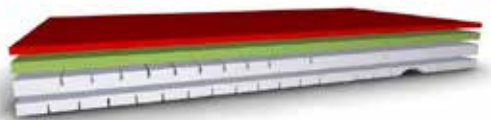
**Anbefalet brugervægt 40 kg - 120 kg.**



## **RotoBed®BariaSleep – den bariatriske madras.**

4-lags kvalitetsmadrass med skumlag, der er specielt designet til at fordele vægten jævnt og dermed undgå trykpunkter og minimere vandret forskydning. Dokumenteret forebyggelse og behandling af tryksår i trin 1-3. Naturligt produceret uden CFC og er CertiPur og Oekotex-100 certificeret.

**Anbefalet brugervægt 120 kg - 190 kg.**



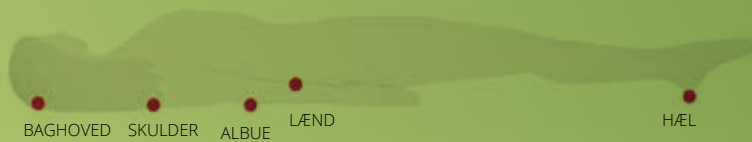
## **RotoBed® RoHo® - Optimal beskyttelse mod tryksår**

2-lags kvalitetsmadrass med dokumenteret effekt på forebyggelse og behandling af tryksår i alle stadier. Luftcellerne er lavet af blødt og fleksibelt neopren. De forbundne celler sikrer en stor kontaktflade samt et konstant lavt tryk på både hud og dybere væv.

Madrassen kræver ingen brug af elektrisk pumpe. Dette letter forflytninger og sparer bruger og personale for uønsket støj, vibrationer og varme. Specialfremstillet til RotoBed®.

**Anbefalet brugervægt 40 kg - 190 kg.**





# RotoBed®AirSleep – hybrid madras med dobbelt funktion

Decubitus, også kendt som tryksår, kan være meget smertefulde og kræver oftest langvarig behandling og pleje. Tryksår opstår, hvor huden ligger tæt på knoglerne, eksempelvis på ryggen, hofterne og hælen, og skyldes et langvarigt pres mod huden og vævene lige under den.

En rask person vil ændre stilling op til 30 gange i løbet af en nat, men bevidstløse, lammede eller generelt svækkede mennesker er ikke i stand til dette og vil udvikle tryksår, hvis forebyggelse ikke påbegyndes.

## Det bedste fra 2 verdener

RotoBed®AirSleep er på én og samme tid en vekseltryks-madras og en avanceret skummadras med trykfordelende egenskaber.

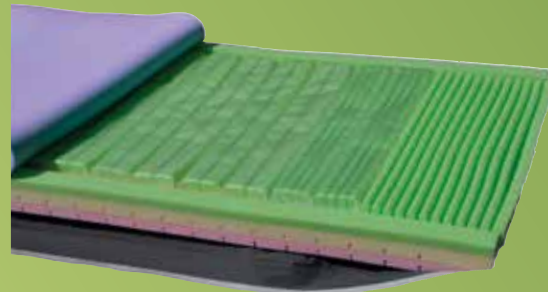
Start med at bruge RotoBed®AirSleep som en højkvalitets skum-madras med høj søvnkomfort. Når brugeren periodisk får brug for total lindring af tryk mod huden, tilsluttes pumpen, og takket være de indbyggede luftceller fungerer RotoBed®AirSleep nu som en vekseltryks-madras.

Når den alternerende funktion ikke længere er nødvendig, frakobles pumpen.

Evnen til at skifte mellem statisk og dynamisk funktion begrænser dyre og tidskrævende madrasskift. Dette gør hybrid-systemerne særligt egnede til brug i private brugerhjem, i palliative plejemiljøer og på afdelinger med patienter med risiko for tryksår.

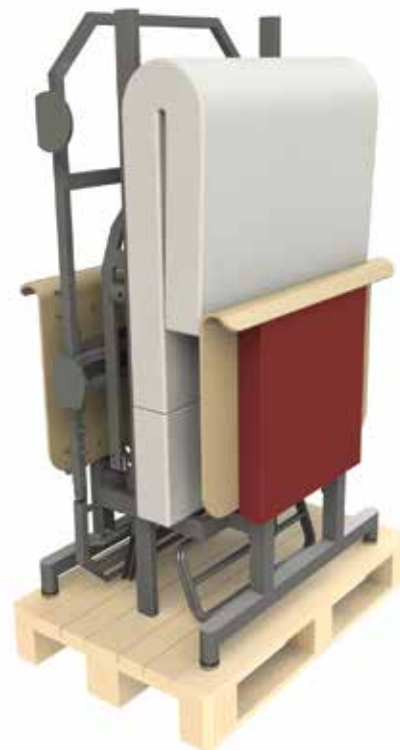
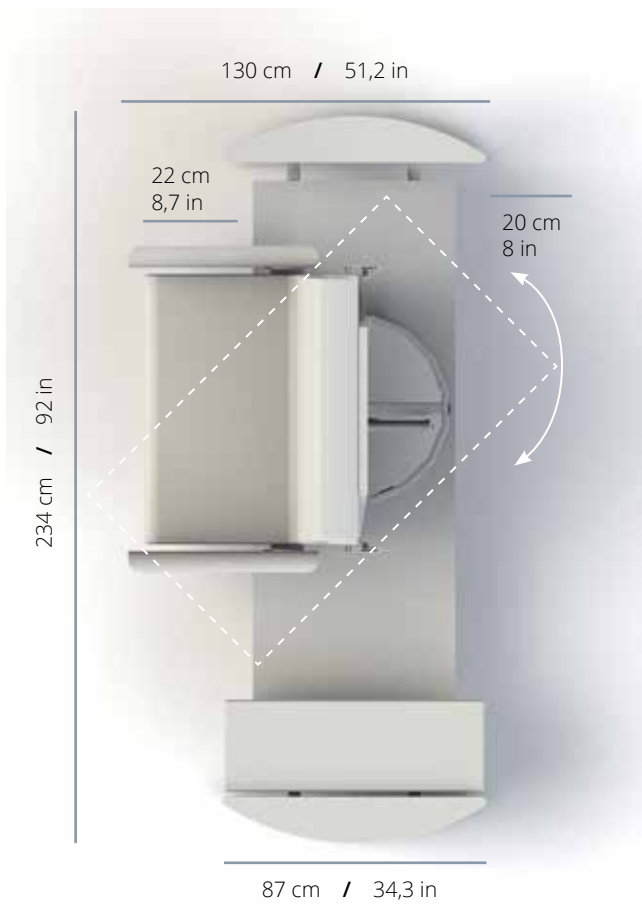
Forebyggelse og behandling af tryksår i alle stadier. Lydsvagt system med 5 års garanti.

**Brugervægt fra 40 til 190 kg.**



# Technical info

Model	RotoBed®Change	RotoBed®Classic	RotoBed®Home
Højdejustering	ja	ja	nej
Højdeinterval	32-82 cm over gulvet	32-82 cm over gulvet	40-59 cm over gulvet
Drejefunktion	ja	nej	ja
Max brugervægt	135 kg	135 kg	190 kg
Madrasbredde	85 / 100 cm	85 / 100 cm	85 / 100 cm
Madraslængde	205 / 215 / 225 cm	205 / 215 / 225 cm	205 / 215 / 225 cm
<b>Vægtangivelser</b>			
Hovedgavl	46 kg	46 kg	22 kg
Fodgavl	39 kg	39 kg	20 kg
Ramme	80 kg	80 kg	104 kg
Totalvægt	165 kg	165 kg	146 kg
<b>Krav og normer</b>	Alle modeller er CE mærket og opfylder de nyeste europæiske normer efter direktiv 2006/42/ef and ISO EN 12100:2011  Motorer og kontrolboks i topkvalitet udviklet i samarbejde med LINAK og godkendt efter standard IPX6W.		



*RotoBed® senge kan skilles ad i tre dele, hvilket forenkler transport og montering.*

# Tilbehør



## RotoBed®LED Lamp

Elegant LED lampe. Placeres i sengens indbyggede holdere i enten højre eller venstre side.



## RotoBed®Upholstery

Sengehestepolster, beskytter mod slag og skaber trykthed. Dækker begge sengeheste i én side. Materiale: Bæredygtigt kvalitets-tekstil fra danske Kvadrat, vaskbart ved 60°C.



## RotoBed®Bedside table

Sengebord i egetræsfinér. Svingbart, monteres i højre eller venstre side. Diameter 30 cm, indre højde 5 cm. Fås også i sort. Design: Hans Sandgren Jakobsen.



## RotoBed®Pillow

Pude i termoskum. Bredde 80 cm.

## RotoBed®Pillowcase

Pudebetræk i blød bomuldsjersey. Fastgøres til sengens ryglæn. Vaskbart ved 60°C.



## RotoBed®Underbed Light

To bløde spotlights tændes, når RotoBed®Home roteres mod udstigning. Når sengen drejes tilbage, slukkes lysene.



## RotoBed®Light Package

Når RotoBed® roterer, tændes to bløde spotlights under sengen samtidig med en ekstern lampe efter dit valg. Når sengen roteres tilbage, slukkes lysene. Den eksterne lampe tilsluttes systemet med et stik.



## RotoBed®Lifting Pole

Sengegalge inklusiv greb med rullesele. Placeres i sengens indbyggede holdere i hovedenden i højre eller venstre side.



## RotoBed®Sheets

Lagen i blød bomuldsjersey, vaskbart ved 60°C. Består af et sæt til både hovedmadras og foddæl. Fås også i sort.



**RotoBed®Protection cover**

Blødt, strækbart madrascover. Semi-impermeabelt, vaskbart ved 60° c. Toppen kan lynes separat af for vask.



**RotoBed®Bedrails, long, metal**

Sengehest i metal, lang. Giver god støtte i forbindelse med ind- og udstigning af sengen.



**RotoBed®Bedrails, long, oak veneer**

Sengehest i egetræsfinér, lang. Giver god støtte i forbindelse med ind- og udstigning af sengen. Fås også i sort.



**RotoBed®Bedrails, short, metal**

Sengehest i metal, kort. Giver god støtte i forbindelse med forflytninger i sengen.



**RotoBed®Bedrails, short, oak veneer**

Sengehest i egetræsfinér, kort. Giver god støtte i forbindelse med forflytninger i sengen. Fås også i sort.



**RotoBed®RotoSlide**

Et glidelagen designet til personer, som har svært ved at vende sig i sengen. Kan kombineres med RotoBed®RotoSlide 2way.



**RotoBed®RotoTurn**

Glide- og vendelagen med integreret låsefunktion. Specielt tilpasset til RotoBed®.



**RotoBed®Battery Backup**

Lithium-batteri fra LINAK. Dækker cirka 10 x cyklus uden strøm.



**RotoBed®Trolley**

Gør det muligt at løfte RotoBed® på højkant manuelt. CE-mærket og godkendt af Teknologisk Institut.



**RotoBed®RotoLift®**

Løfter RotoBed®plejesengen op på højkant uden brug af kræfter. Bruges i kombination med RotoBed®Trolley. CE-mærket og godkendt af Teknologisk Institut.

**RotoBed®RotoSlide 2way**

Træklagen, som letter forflytning sideverts i sengen. Glider i 2 retninger. Kombineres med RotoBed®RotoSlide.



## Kontakt os og hør mere

RotoBed® leverer sine unikke drejesenge til store dele af verden. Vi vægter kvalitet og service højt og har stor erfaring med at skræddersy velfærds-teknologiske løsninger til både kommuner, institutioner og privatpersoner.

RotoBed® drejesenge produceres med fokus på bæredygtighed og genanvendelige materialer.

RotoBed® har til huse i Hvidkilde i Lunderskov, hvor såvel privatpersoner som offentlige institutioner har mulighed for at se og afprøve vores produkter.

# RotoBed®

Rotate Life Better

For aftale om et møde,  
kontakt os venligst på  
tlf. +45 75 50 50 25 eller  
info@rotobed.com

Se også:

[www.rotobed.com](http://www.rotobed.com)

[facebook.com/rotobed](https://facebook.com/rotobed)

[instagram.com/rotobed.international](https://instagram.com/rotobed.international)



D FINALIST  
2019



*RotoBed® arbejder med begrebet healing design ud fra troen på, at godt design påvirker både det mentale og fysiske velvære. RotoBed® har vundet adskillige designpriser.*